



Istruzioni di montaggio

Chiosco Daiquiri cod. 36315475

ATTENZIONE!!

Nel ringraziarVi per avere scelto il nostro box, Vi ricordiamo che avete acquistato un prodotto completamente **"MADE IN ITALY"** e che speriamo possa esaudire i Vostri desideri. Di seguito, per facilitarVi nel montaggio, Vi suggeriamo:

- **Trovate una posizione in piano dove poter montare il box:** non è consigliabile montarlo su un prato o direttamente sulla terra, in quanto, il box essendo pesante, con il passare del tempo e con la pioggia, potrebbe avere delle difficoltà nell'apertura delle ante della porta, in quanto non allineate perfettamente. E'consigliabile quindi avere una base in cemento e, se non è possibile, è sufficiente eseguire un giro perimetrale con dei mattoni, piastrelle, travetti in legno o qualsiasi cosa possa rendere stabile ed in "bolla" il box.
- **Sceglietevi un amico che Vi possa aiutare in alcune fasi di assemblaggio:** il nostro box è molto solido, ha delle pareti intelaiate con tubolare e una lamiera di sp. 4/10 di mm. Questo porta ad avere dei componenti particolarmente pesanti, indice di un'elevata solidità.
- **Scegliere una giornata con poco vento:** la differenza dei nostri box, oltre alla solidità, è anche la facilità di montaggio. Tutte le pareti vengono già assemblate nei nostri stabilimenti, ed hanno dimensioni notevoli. Troverete quindi meno difficoltà se scegliete un giorno non ventoso per montare il Vostro box.
- **Utilizzate guanti da lavoro:** oltre ad un martello, questo è l'unico strumento che Vi consigliamo di utilizzare, in quanto alcuni particolari potrebbero essere taglienti.
- **Porta a due battenti:** la porta a due battenti, a parità di misura del telaio, è fatta per essere montata sia sul lato lungo che su quello corto, quindi scegliete la Vostra posizione ideale.

Pulizia e manutenzione:

- Per pulire le superfici utilizzate della semplice acqua
- Togliete dal tetto eventuali foglie o rami
- Lubrificate le serrature e le cerniere almeno una volta all'anno
- Utilizzate uno spray ad alto contenuto di zinco (98%) per ripristinare le zincature sulle saldature interne, almeno una volta all'anno o quando necessario.

N.B.: Abbiamo bisogno anche dei Vostri consigli!

Scrivendoci una mail a: info@sapilbox.it ci aiuterete a migliorare;

Inviateci una foto del Vostro box montato nel giardino, la pubblicheremo sul nostro sito.

Grazie

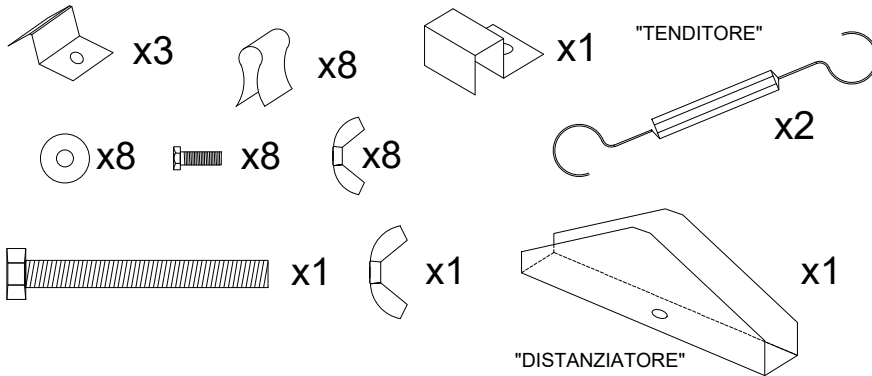


Inquadri con la fotocamera del suo smartphone questo QR code, Vi aiuterà nel montaggio del box

ISTRUZIONI MONTAGGIO BOX 2535 x 2595 x 2110		
PROFONDITÀ BOX	LARGHEZZA BOX	ALTEZZA GRONDAIA
2535 mm	2595 mm	2110 mm

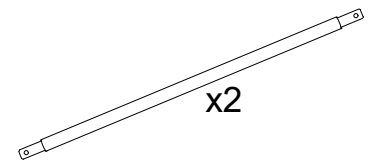
KIT DI MONTAGGIO:

"GANCIO FISSAGGIO PARETE" "FORCELLA" "GANCIO FISSAGGIO PORTA"



KIT DI MONTAGGIO RIBALTA e MENSOLA :

"GALLETTO" Covervit 6.3x25
x4 x6

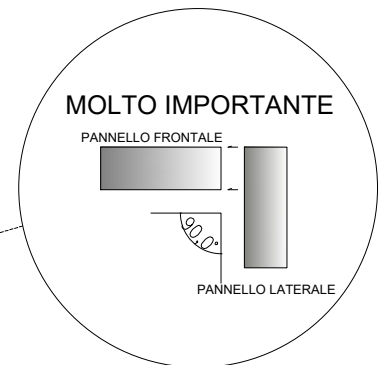
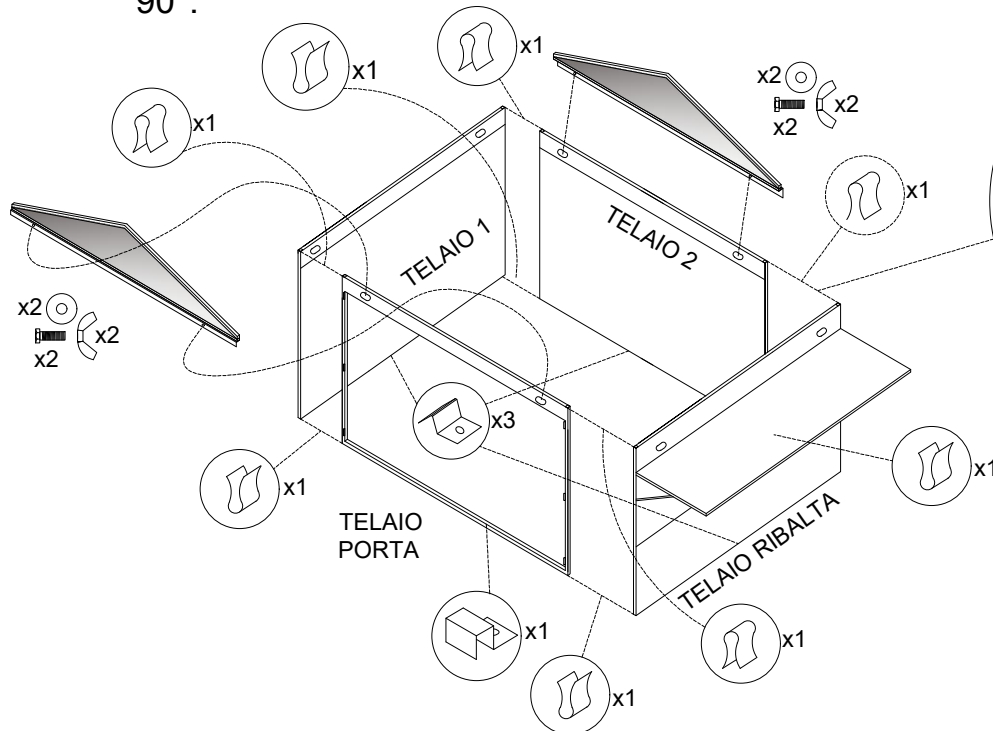


1) MONTAGGIO DELLE PARETI

Fase 1: inserire le "forcelle" nei telai per il bloccaggio delle pareti;

Fase 2: posizionare "ganci di fissaggio" sui profili inferiori dei telai delle pareti e della porta.

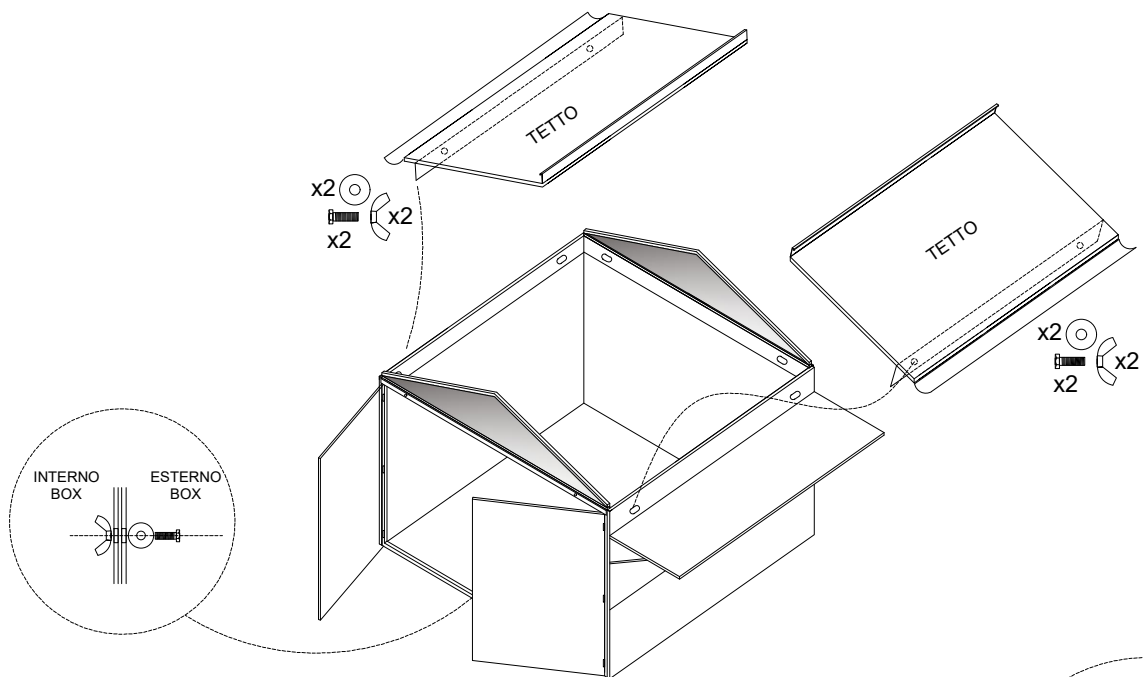
Fase 3: verificare l'esatta verticalità delle pareti e la loro messa "in squadra" con angoli di 90°.



DIM. TELAIO PORTA	DIM. TELAIO 1	DIM. TELAIO 2	DIM. TELAIO RIBALTA
2535 mm	2535 mm	2535 mm	2535 mm

2) MONTAGGIO DEL TETTO:

Fase 1: posizionare e fissare tetto nelle apposite asole;



3) FISSAGGIO DEL COLMO

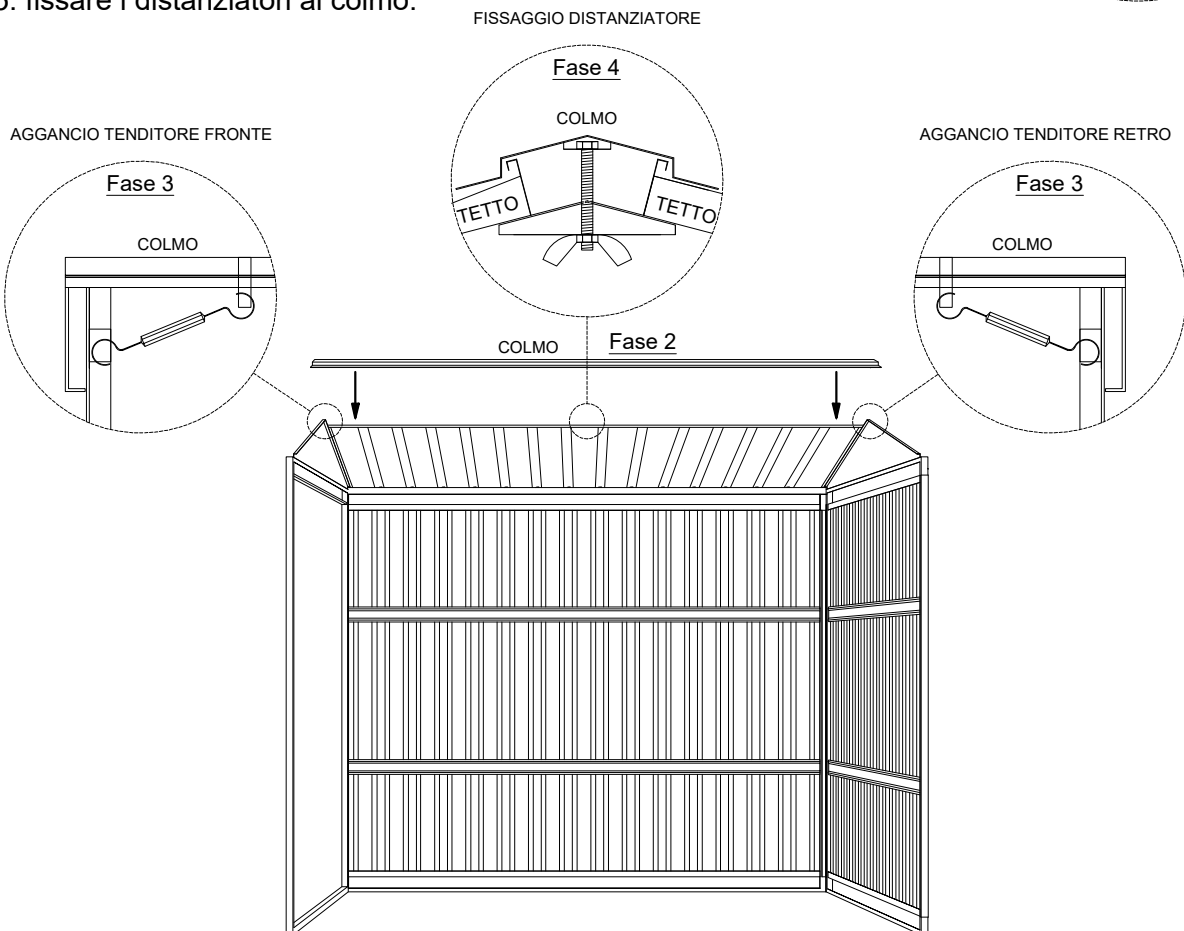
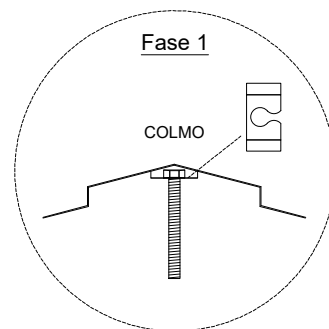
Fase 1: inserire vite lunga nel colmo;

Fase 2: posizionare con sormonto i colmi sul tetto rispettando le misure dei telai;

Fase 3: fissare i colmi con i tenditori alle punte;

Fase 4: fissare con il tenditore, solamente il colmo con sormonto superiore, alla capriata.

Fase 5: fissare i distanziatori al colmo.



4) MONTAGGIO DELLA RIBALTA:

Fase 1: posizionare e fissare ribalta con appositi galletti;

Fase 2: fissare mensola alla parete con viti covervit;

