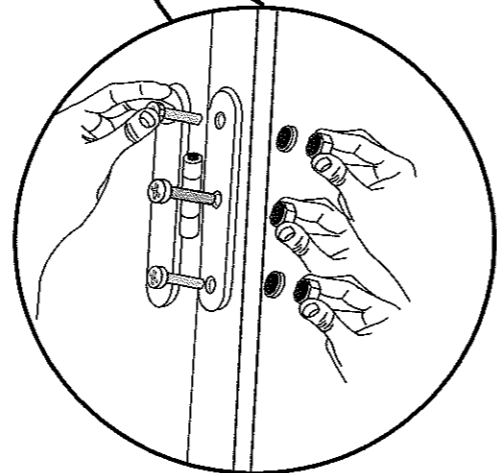
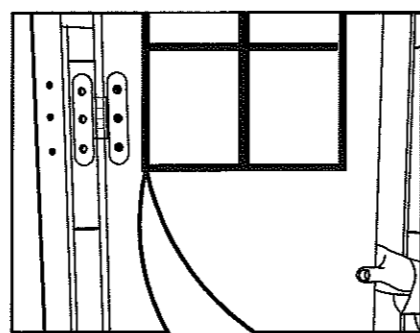
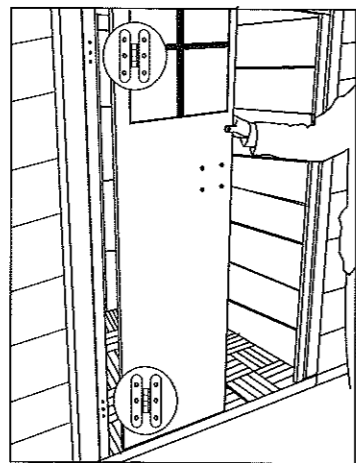
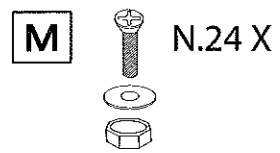
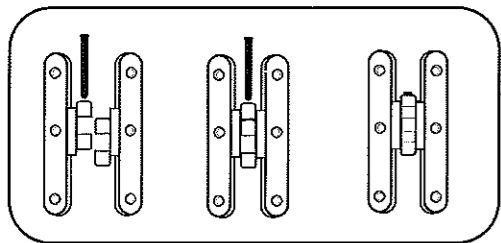
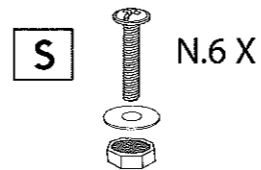
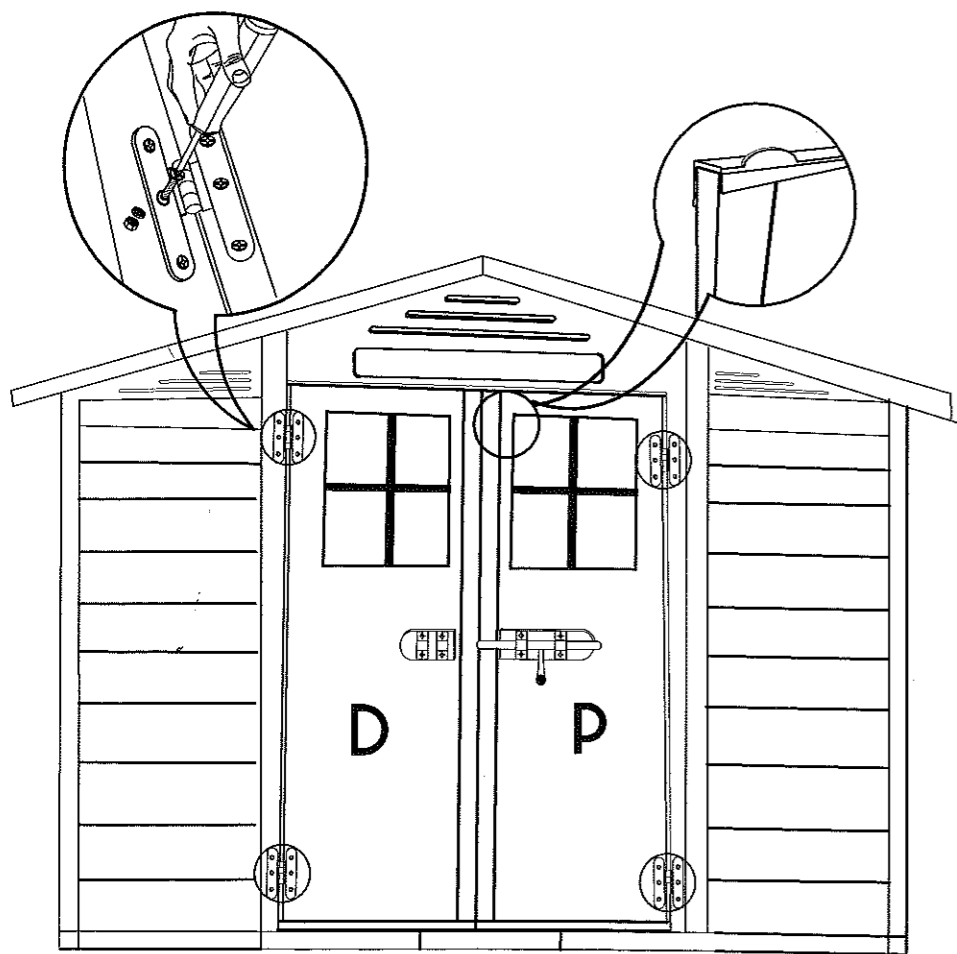


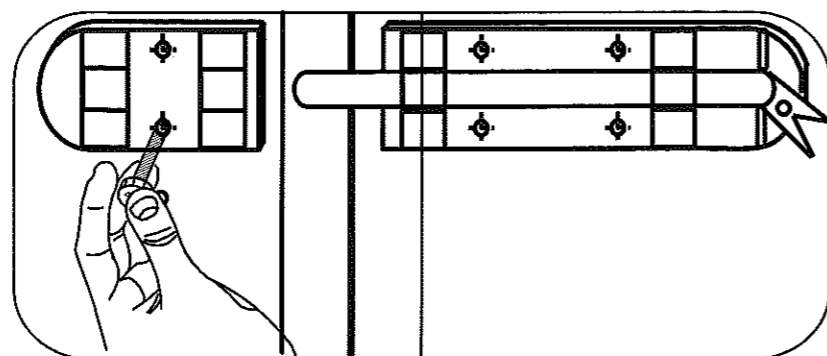
10 MONTAGGIO CERNIERE E PORTE/ASSEMBLY DOORS PIVOTS AND DOORS



PORTE/DOORS



CHIAVISTELLO/LATCH

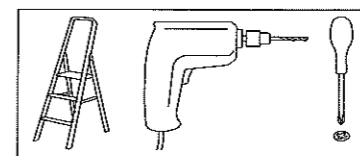


ISTRUZIONI DI MONTAGGIO/ASSEMBLY INSTRUCTIONS

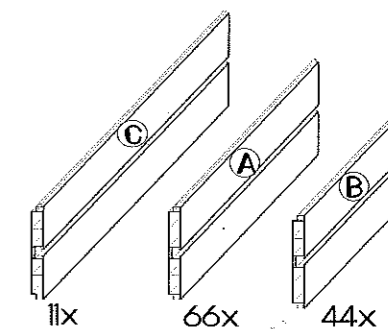
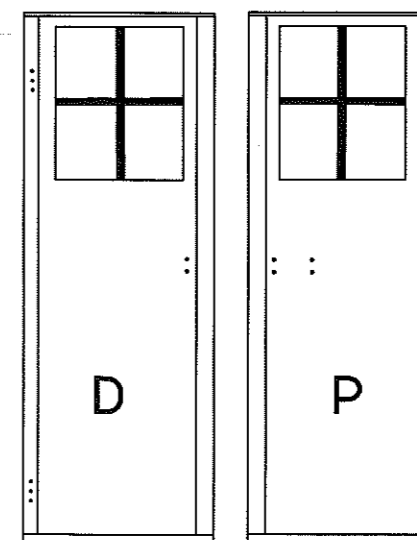
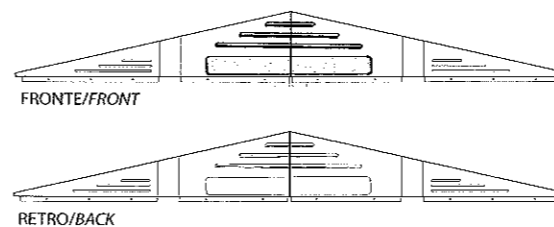
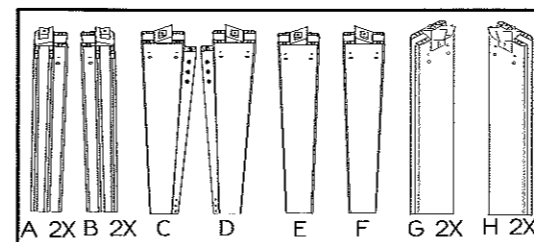
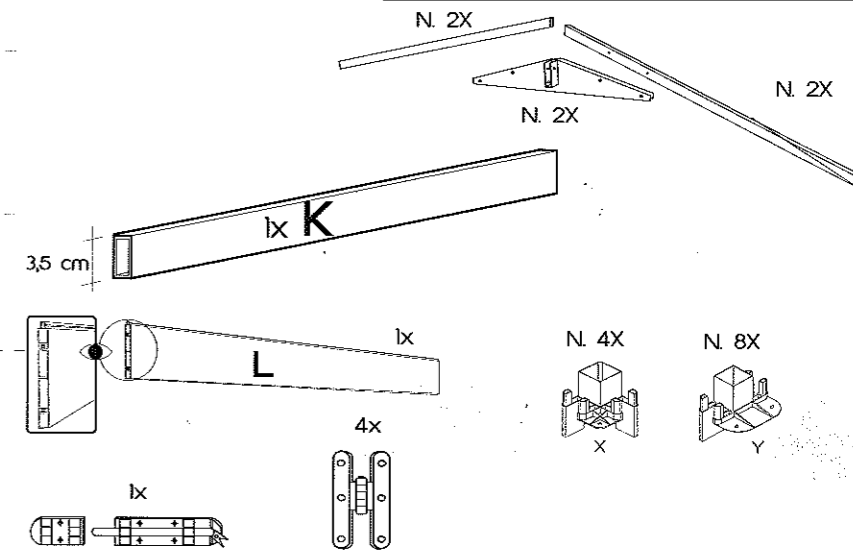
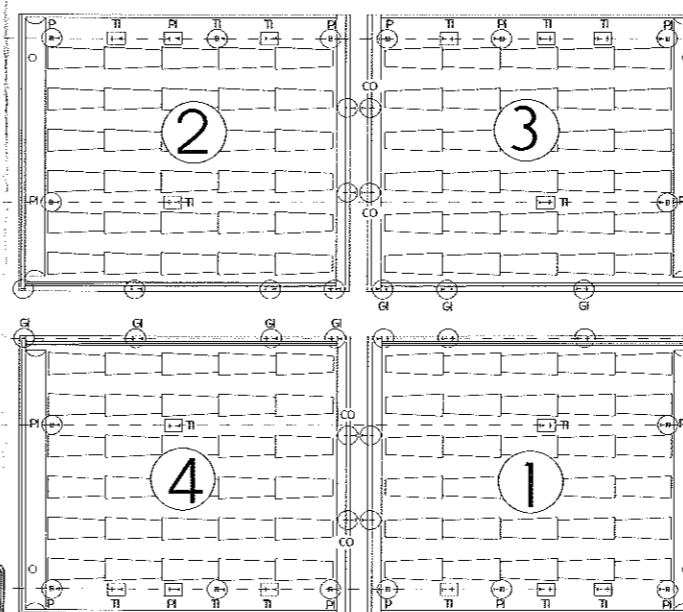
TUSCANY EVO 240



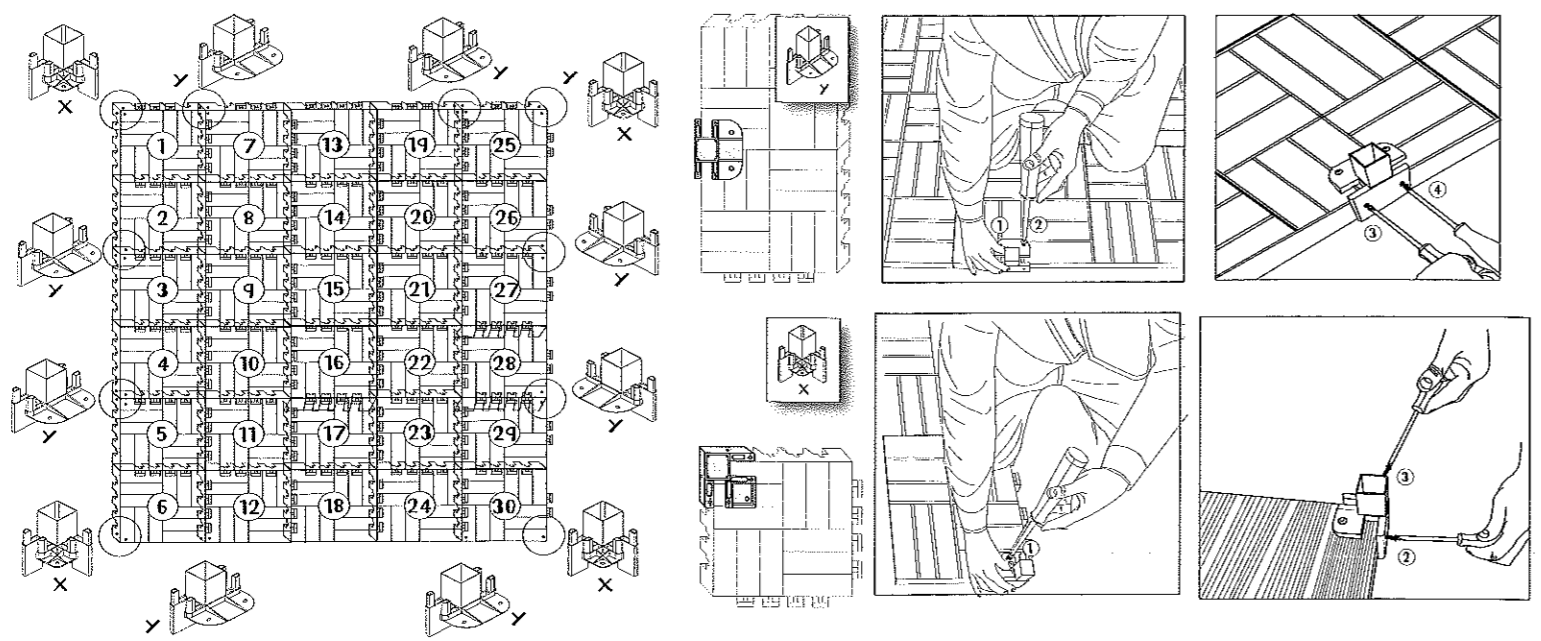
A	26x	26 VITI NERO T. TONDA QUADRO SCOTTISTA 28 RONDELLE IN GOMMA 5X5 28 DADI FLANGIATI M5
GC	12x	12 VITI NERO 24 RONDELLE IN GOMMA 5X5 12 DADI FLANGIATI M5
B	236x	
M	24x	24 VITI NERO 24 RONDELLE 5X5 24 DADI M5
GT	6x	6 VITI NERO 12 RONDELLE IN GOMMA 5X5 6 DADI FLANGIATI M5
S	6x	6 VITI NERO 6 RONDELLE 5X5 6 DADI M5



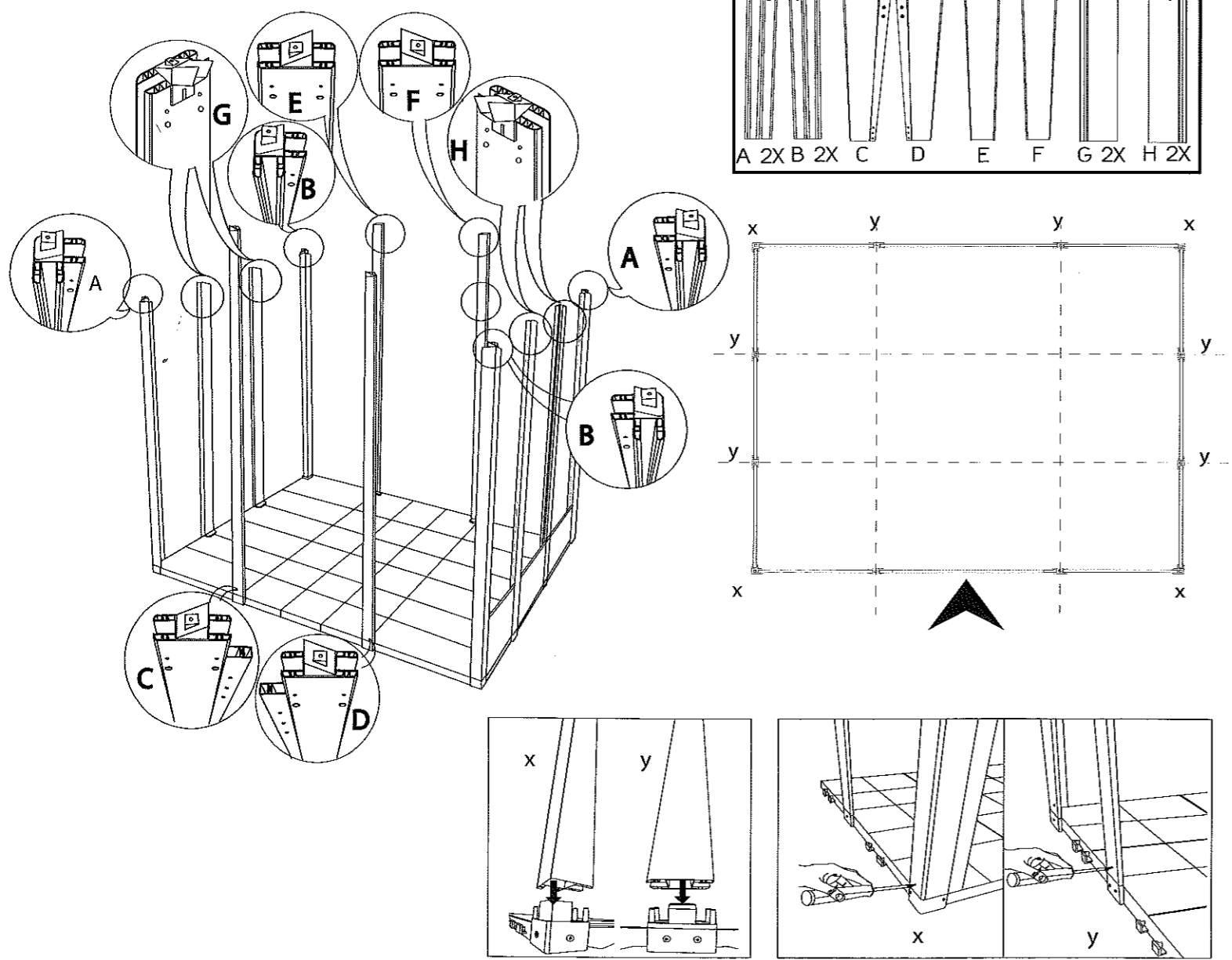
ELEMENTI COSTRUTTIVI/CONSTRUCTION ELEMENTS



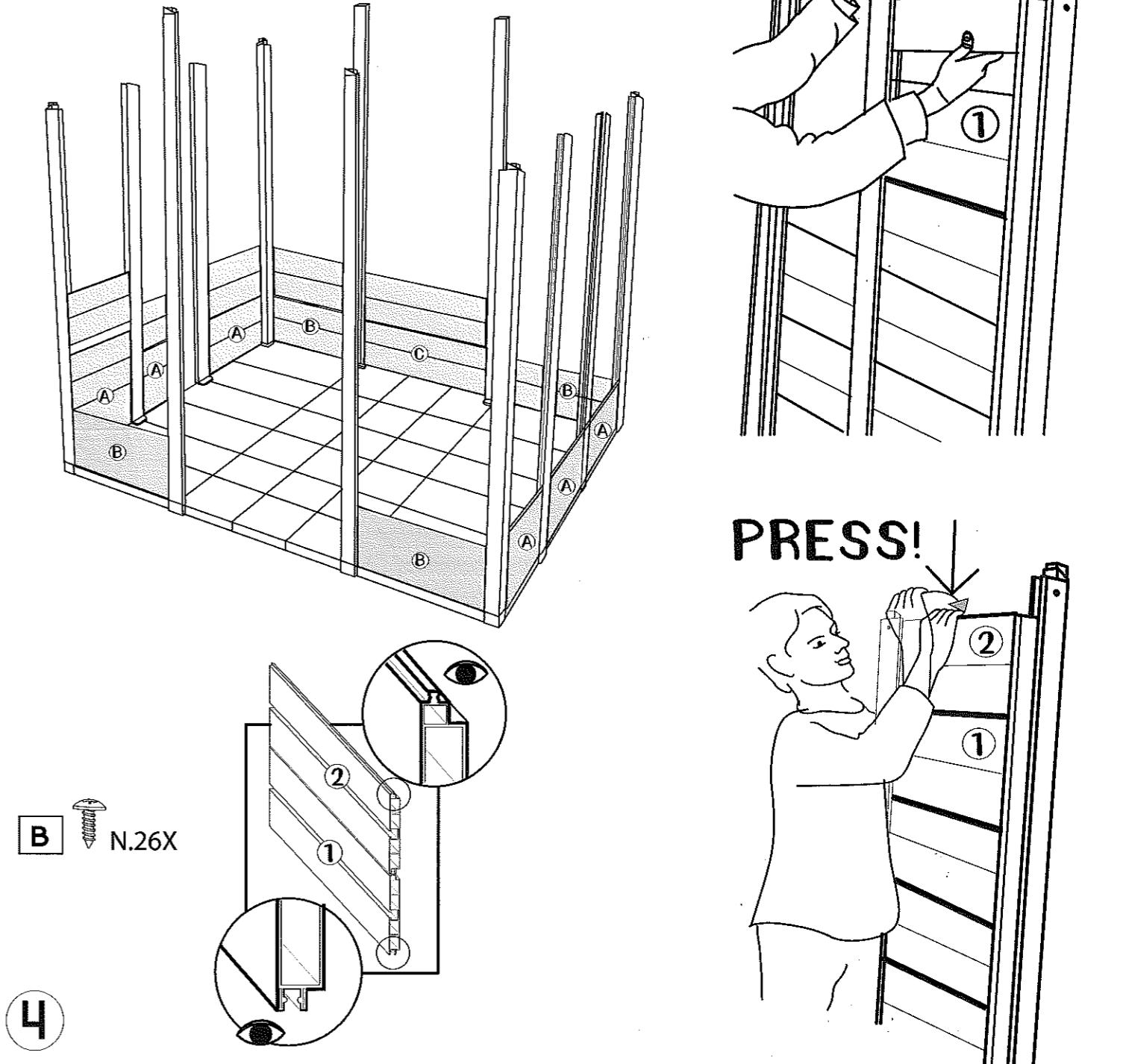
1 MONTAGGIO PAVIMENTO/ FLOOR ASSEMBLY



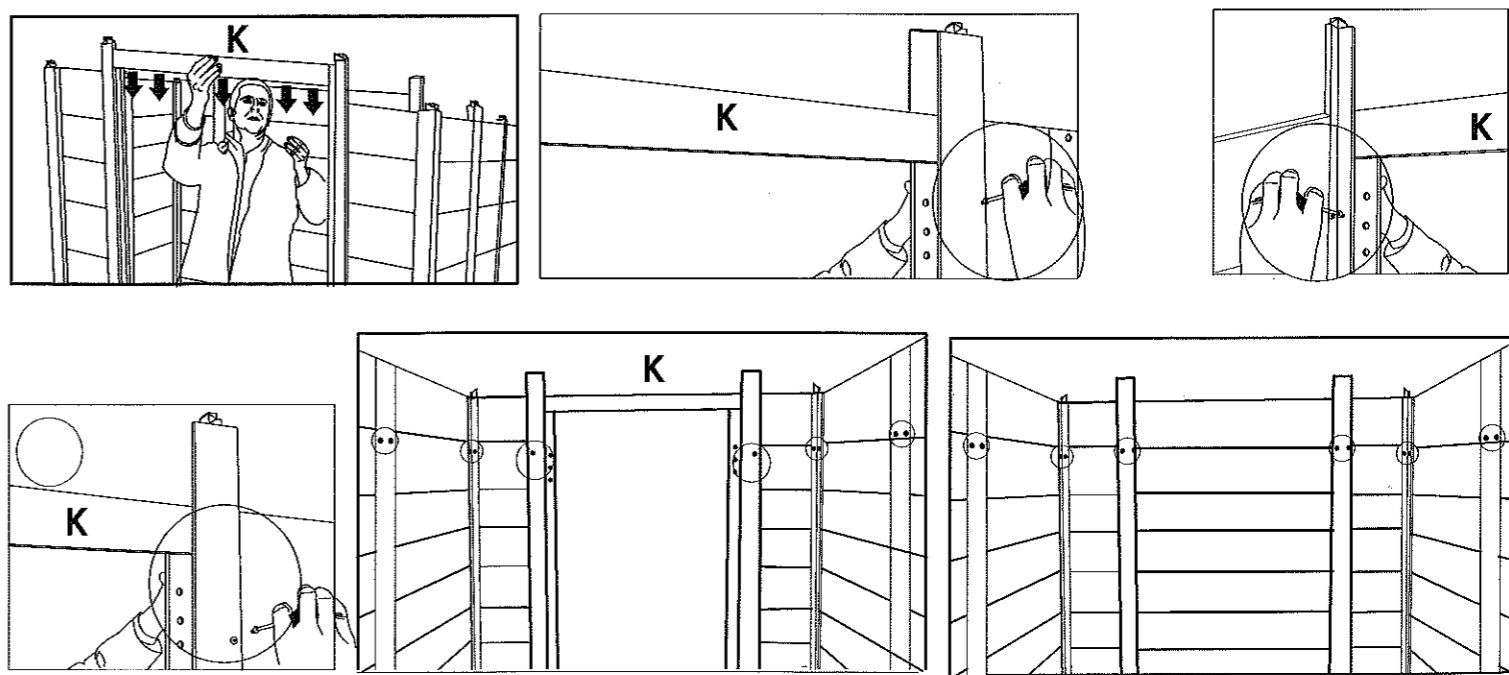
2 MONTAGGIO PIANTONI/ COLUMNS ASSEMBLY



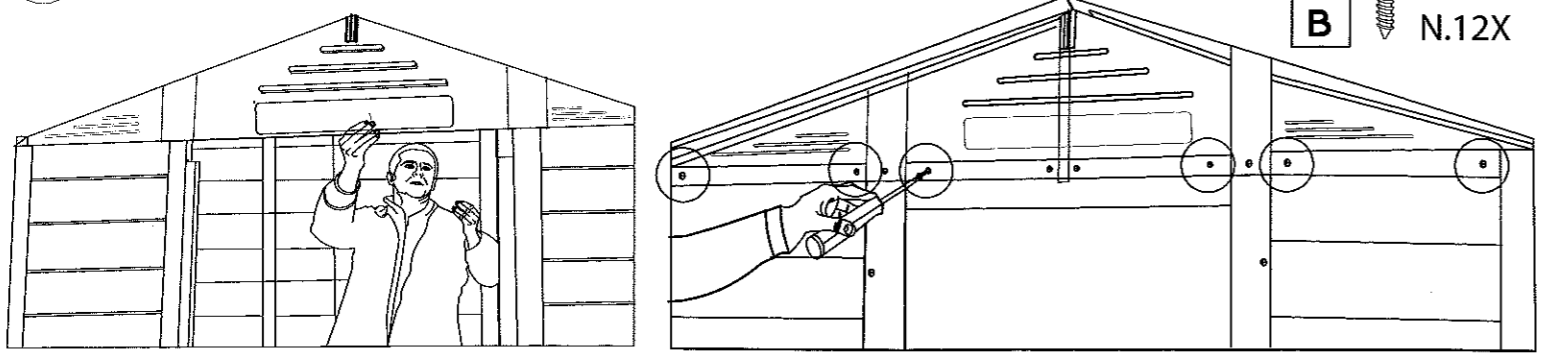
3 MONTAGGIO PANNELLI/ PANELS ASSEMBLY



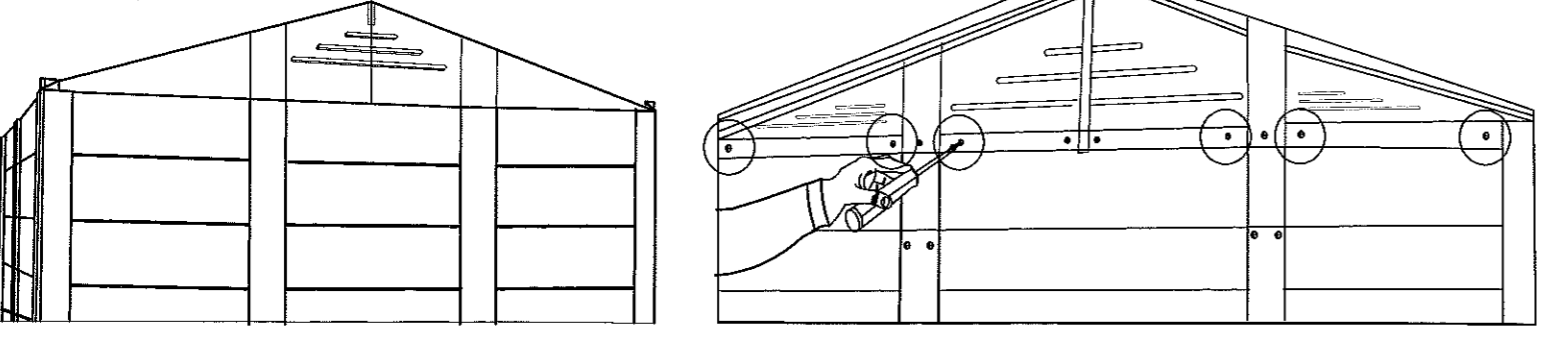
4



5 MONTAGGIO CAPRIATE/ TRUSS ASSEMBLY

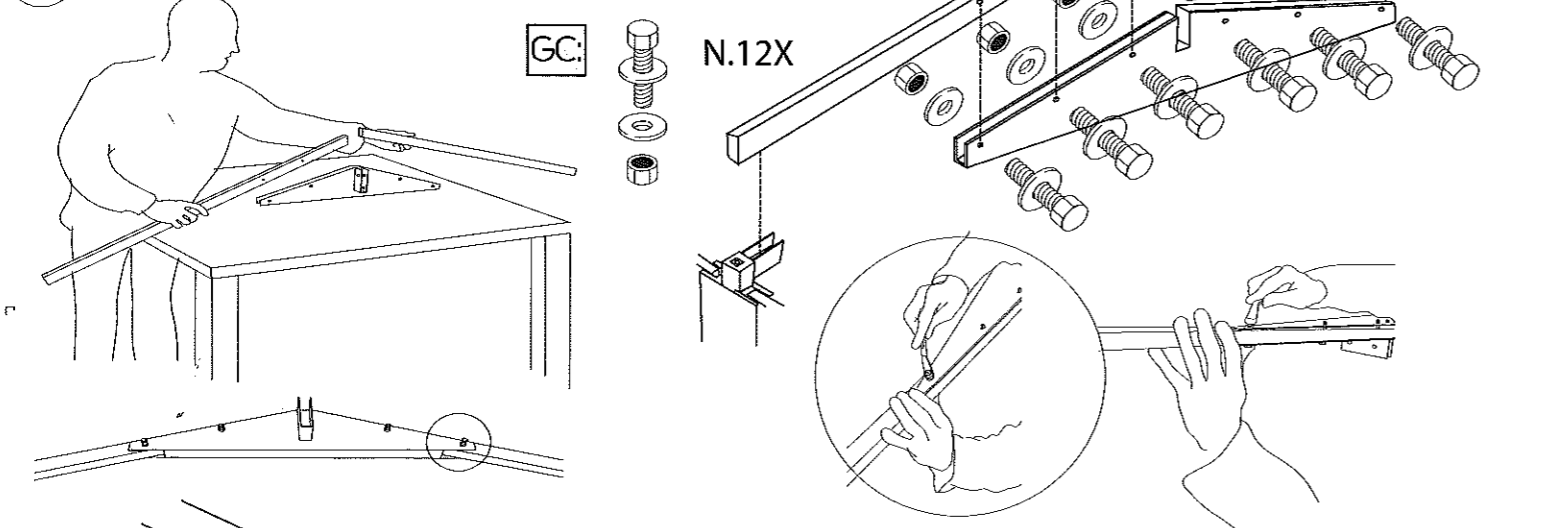


FRONTE/FRONT

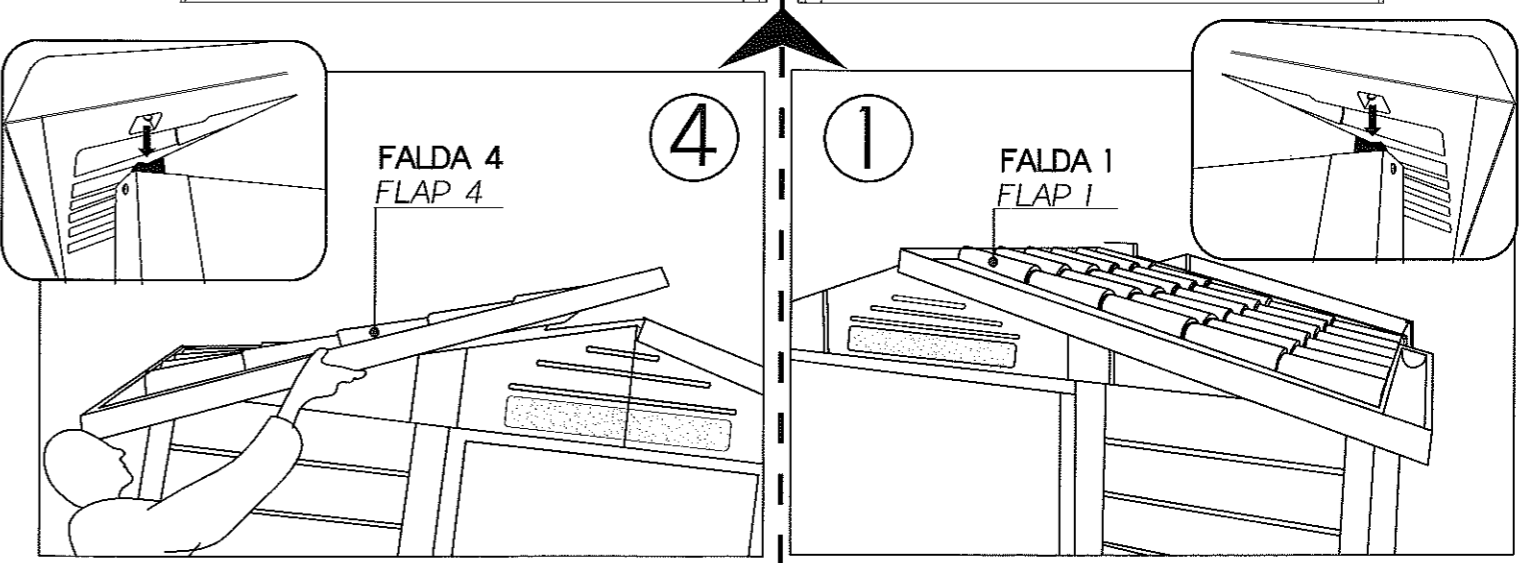
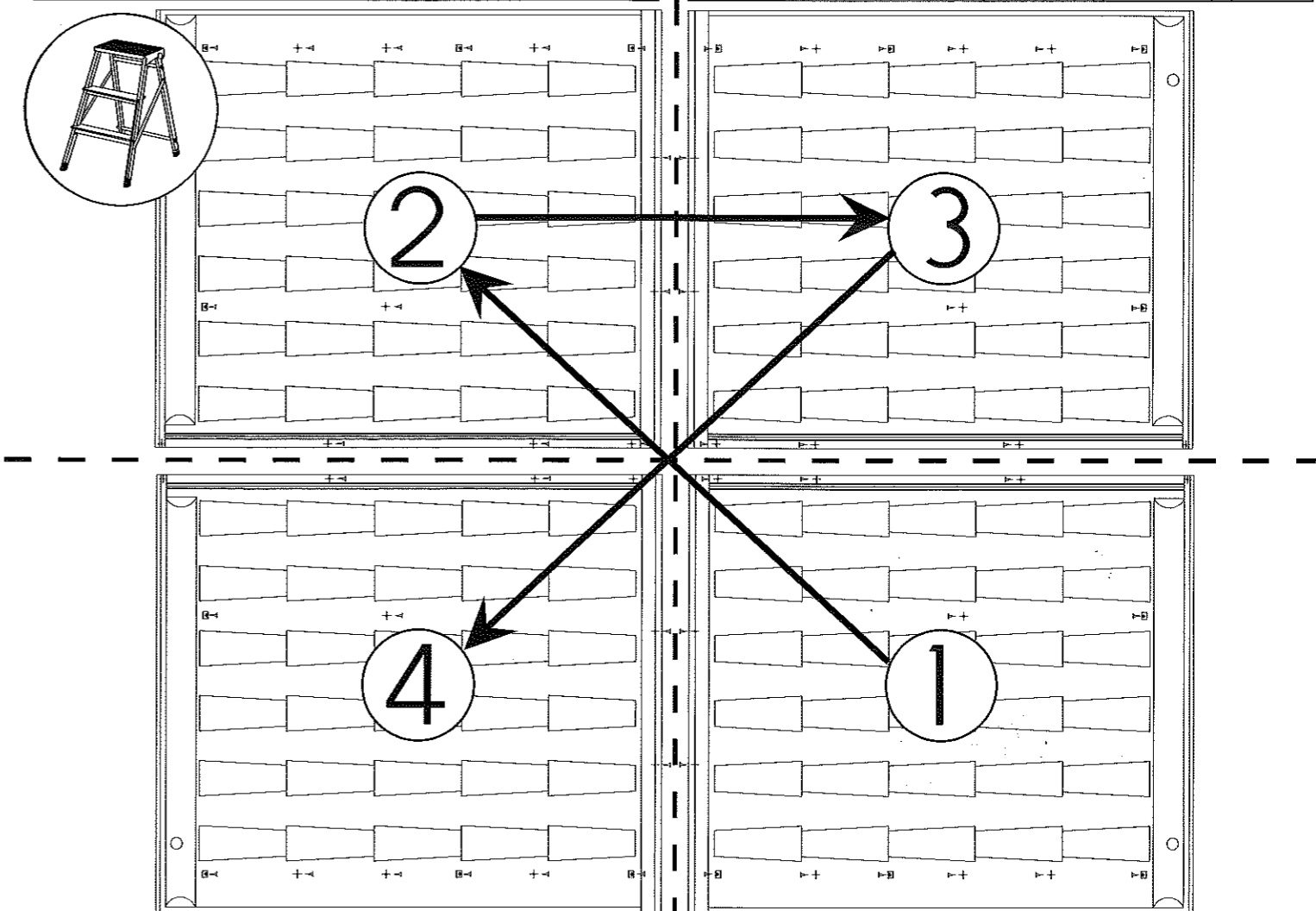
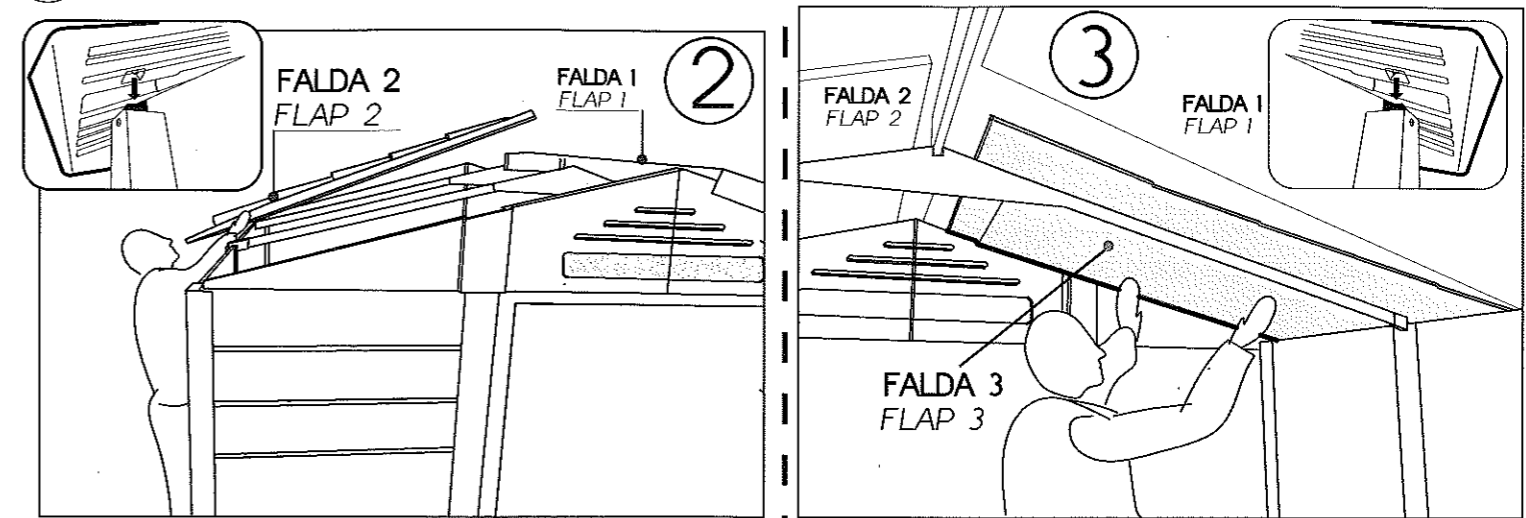


RETRO/BACK

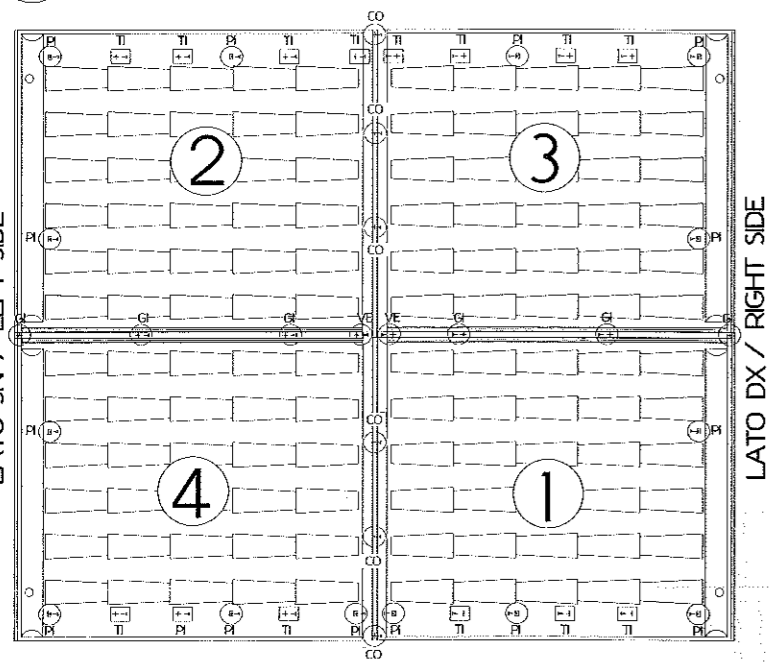
6 MONTAGGIO CAPRIATE TETTO/ ROOF TRUSSES ASSEMBLY



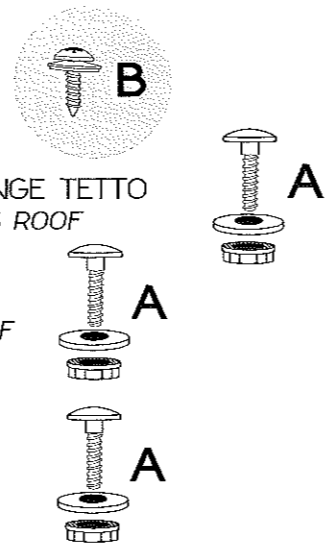
7 POSIZIONAMENTO FALDE TETTO/ PLACEMENT ROOF FLAPS



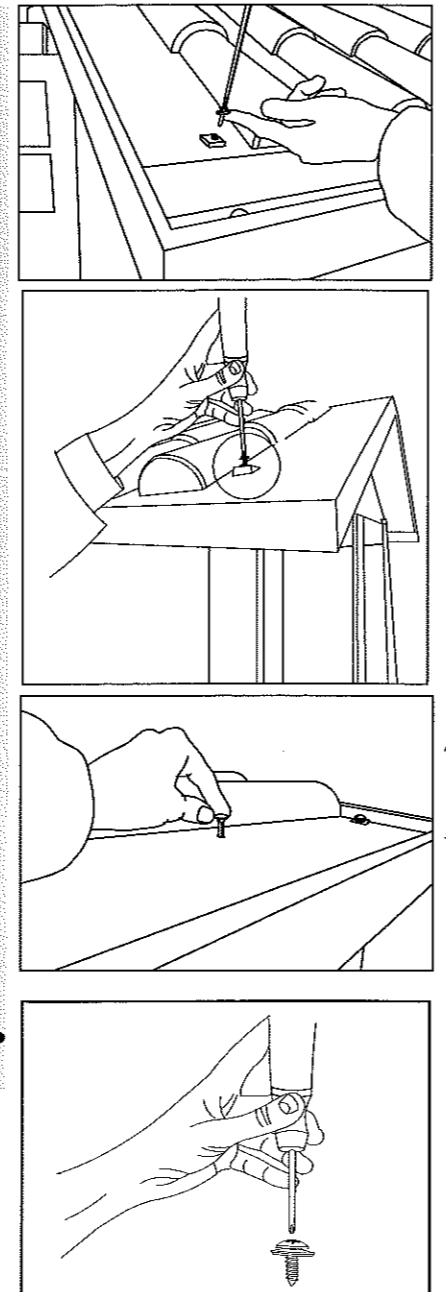
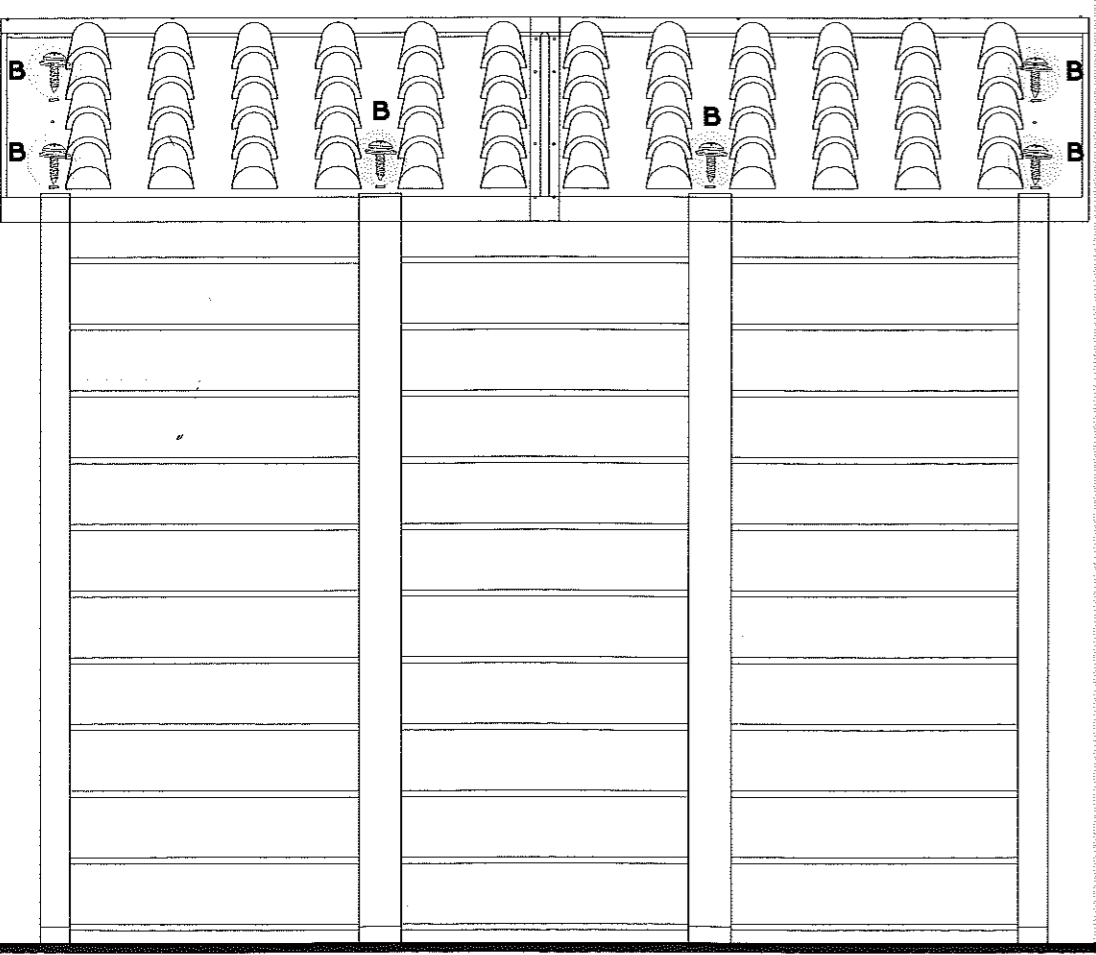
8 MONTAGGIO VITI TETTO/ASSEMBLY SCROW OF ROOF



- PI:** VITE PIANTONE
SCREW COLUMN
- GI:** VITE GIUNZIONE FLANGE TETTO
SCREW JOINT FLANGES ROOF
- CO:** VITE COLMO
SCREW RIDGE OF ROOF
- TI:** VITE TIMPANO
SCREW GABLE ROOF

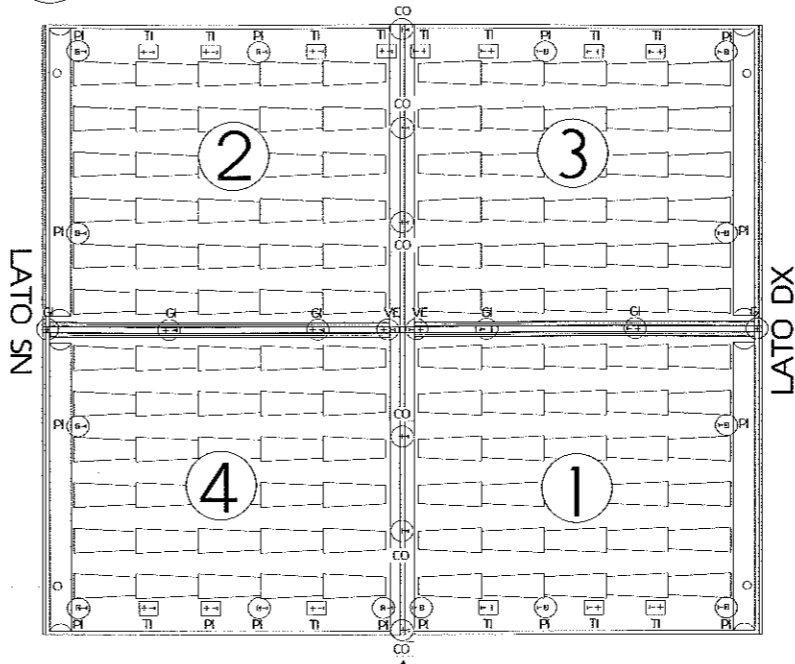


Avvitare le viti B senza serrarle! /Tighten the screws B without tightening!

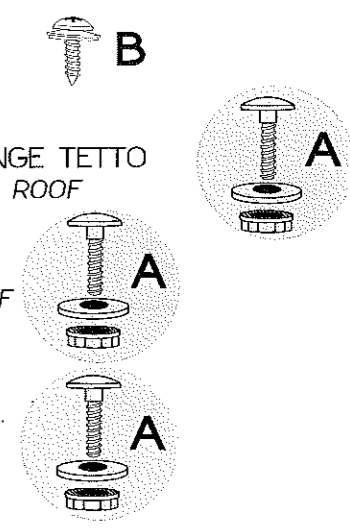


- B** N.12X
- N.12X

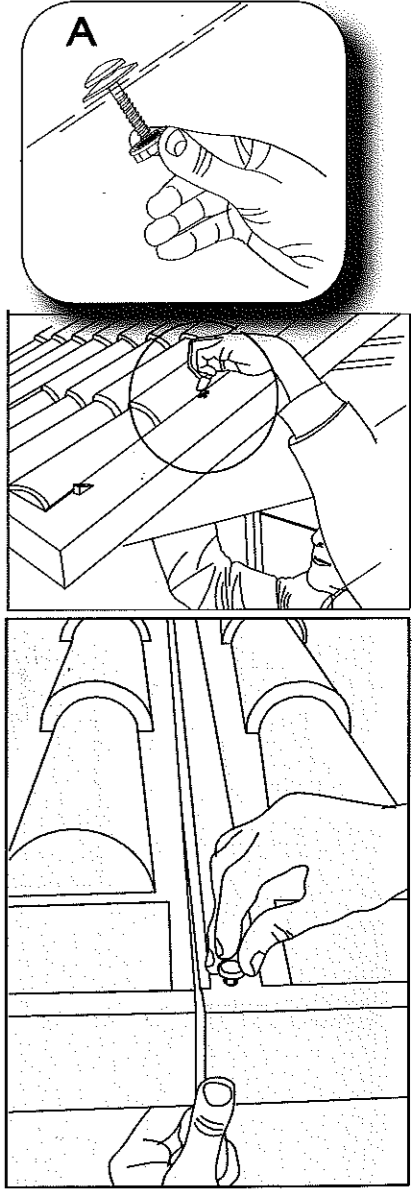
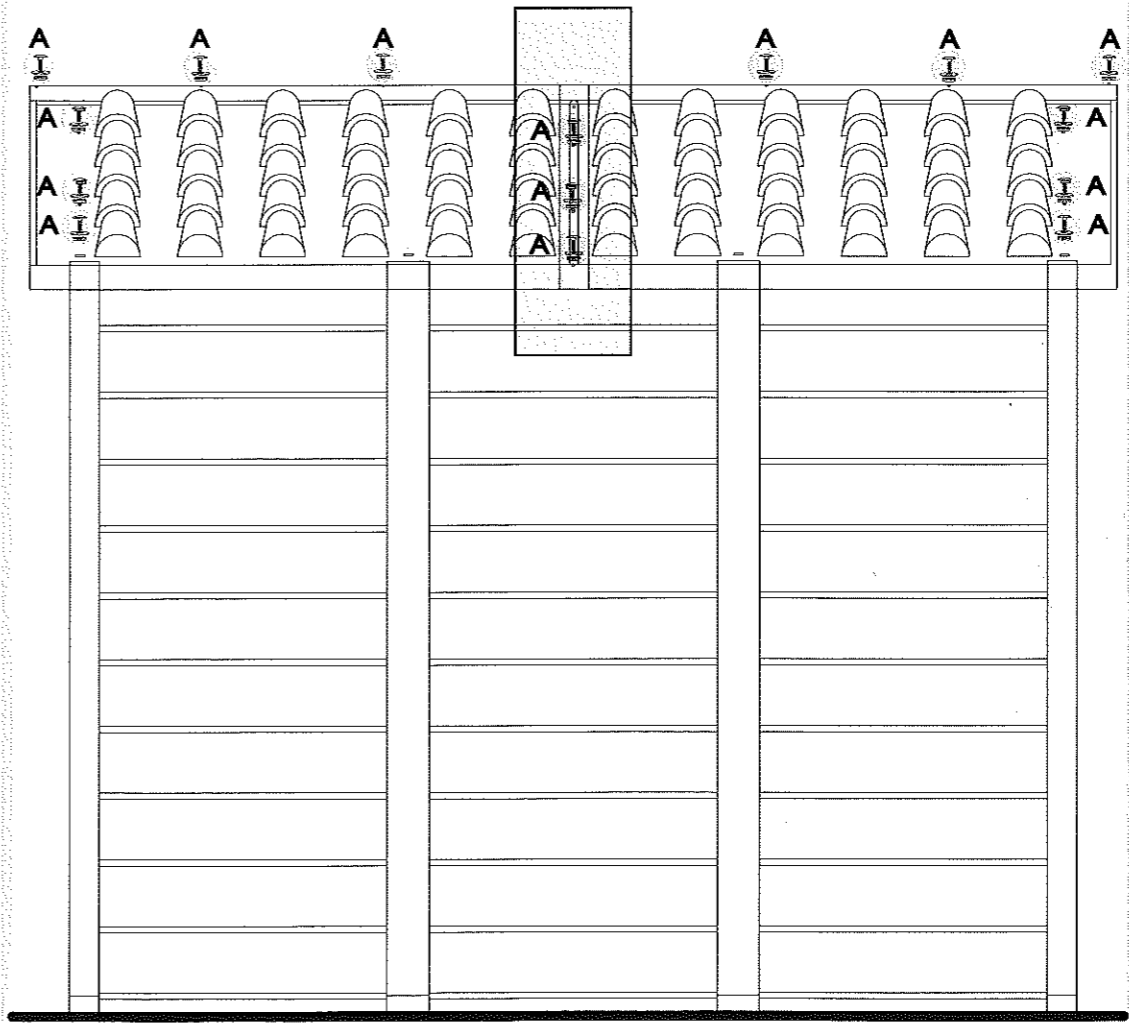
9 MONTAGGIO VITI TETTO/ASSEMBLY SCROW OF ROOF



- PI:** VITE PIANTONE
SCREW COLUMN
- GI:** VITE GIUNZIONE FLANGE TETTO
SCREW JOINT FLANGES ROOF
- CO:** VITE COLMO
SCREW RIDGE OF ROOF
- TI:** VITE TIMPANO
SCREW GABLE ROOF



Avvitare tutte le viti A, B, C e **SERRARLE BENE**
Tighten all the screws and B **TIGHTEN THEM WELL**



- A** N.26 X
- N.26X
- N.26X